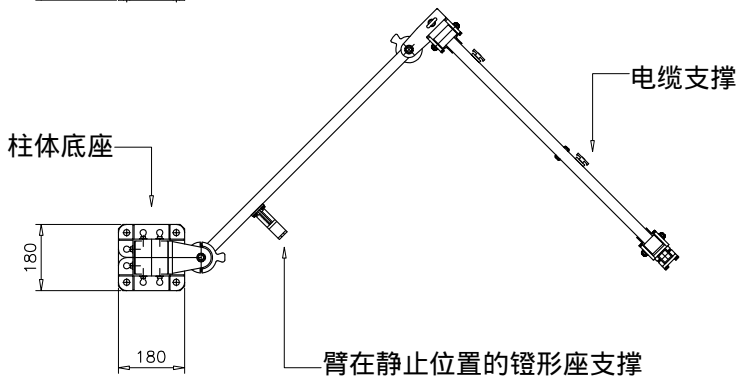
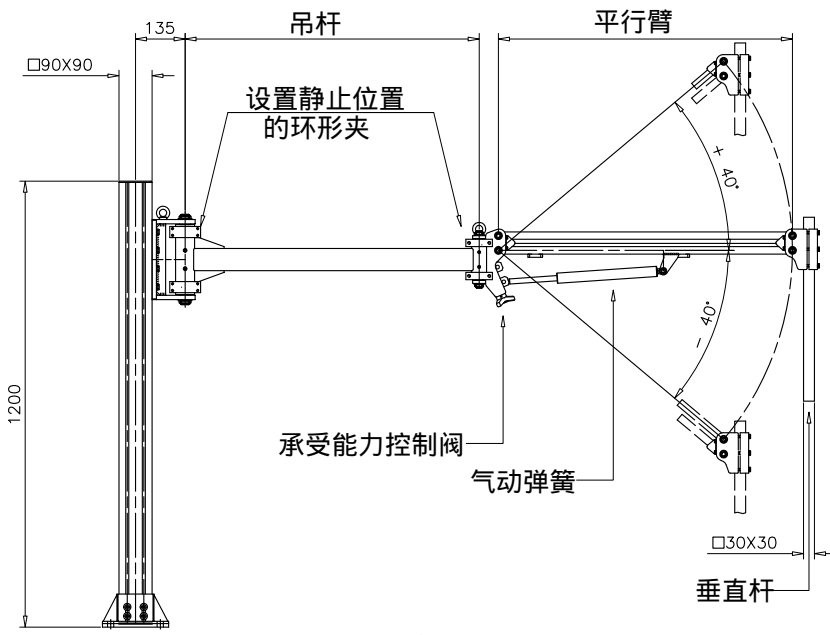


型号	吊杆长度 mm	臂长度 mm	弹力 N	最小重量 Kg.	最大重量 Kg.	扭转反冲 力限值 Nm	垂直杆	有效 垂直 冲程 mm
S1BG110713000	600	600	1200	4	14	150	30x30	770
D1BG110713000	600	600	1200	4	14	150	30x30	770
S1BG110813000	600	600	1900	8	25	150	30x30	770
D1BG110813000	600	600	1900	8	25	150	30x30	770
S1BG220713000	800	800	1200	2	10	150	30x30	1030
D1BG220713000	800	800	1200	2	10	150	30x30	1030
S1BG220813000	800	800	1900	7	17	150	30x30	1030
D1BG220813000	800	800	1900	7	17	150	30x30	1030
S1BG220913000	800	800	2500	10	25	150	30x30	1030
D1BG220913000	800	800	2500	10	25	150	30x30	1030
S1BG330713000	1000	1000	1200	1	9	150	30x30	1030
D1BG330713000	1000	1000	1200	1	9	150	30x30	1030
S1BG330813000	1000	1000	1900	6	16	150	30x30	1030
D1BG330813000	1000	1000	1900	6	16	150	30x30	1030
S1BG330913000	1000	1000	2500	9	24	150	30x30	1030
D1BG330913000	1000	1000	2500	9	24	150	30x30	1030

可用配件

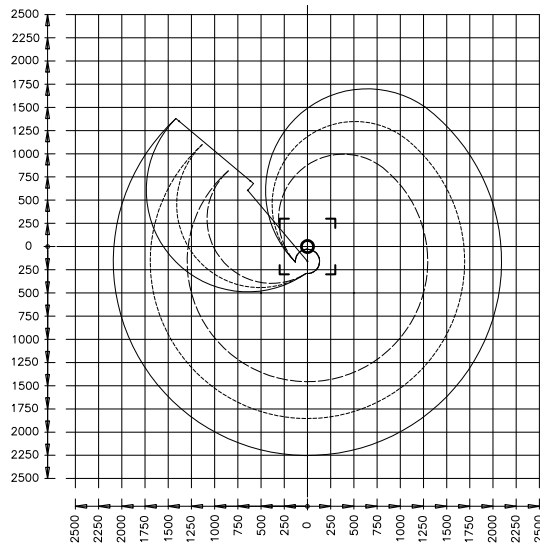
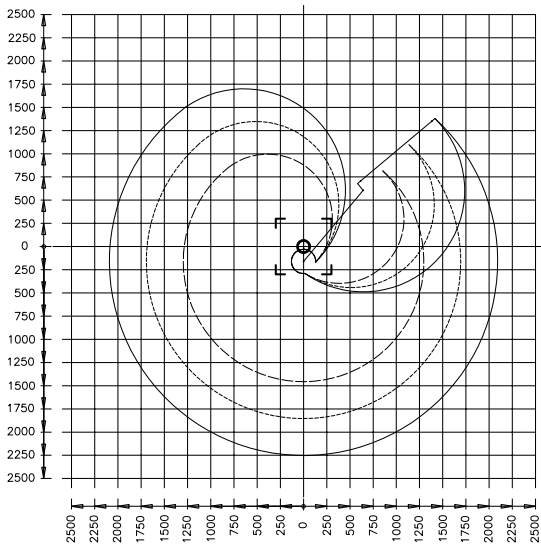
工作台固定装置 (标准)	S1BG... D1BG...
墙壁固定装置	S1FG... D1FG...
底座固定装置	S1PG... D1PG...
这种臂供有一垂直杆。 购买时附送工具明确长度。	A13000000
垂直轴气动制动器	F13P09000
垂直固定腕	PFV300000 PFV300003
垂直旋转腕	PGV300000 PGV300003
旋转工具主轴腕	PAO310000
水平旋转腕	PGO310000
工具支撑夹	MSO310000
工具支撑镫形座	SSO310000
水平-垂直旋转腕	PPO310000
编码器支撑夹叉	E11000000 E12000000
无障碍传感器	Y10000000

有关单独配件的性能请参考有关的页面。



SX (左) 臂的分布

DX (右) 臂的分布



- Boom L-600 Arm L-600
- · - · - · Boom L-800 Arm L-800
- Boom L-1000 Arm L-1000