

Umsteuerbar 0,53 kW – abwürgefest, ölfrei



Bestell-Nr. für
ATEX auf Anfrage



3D Step-Dateien



Motorenauswahl easy

→ www.mannesmann-demag.com



Flansch

Deckel

Technische Daten

Type Standard		MUD 53-8100	MUD 53-2260	MUD 53-1780	MUD 53-1000	MUD 53-500	MUD 53-390
Flansch	Bestell-Nr.	60031-30-5	60031-29-5	60031-28-5	60031-27-5	60031-26-5	60031-25-5
Deckel	Bestell-Nr.	60025-02-5	60025-05-5	60025-13-5	60025-27-5	60025-07-5	60025-15-5
Lastdrehzahl	min ⁻¹	8 100	2 260	1 780	1 000	500	390
Lastdrehmoment	Nm	0,62	2,3	2,8	5,0	10	13
Startdrehmoment	Nm	0,90	3,8	4,2	7,0	15	19
Drehmoment max.	Nm	1,2	4,6	5,6	10	20	25
Leerlaufdrehzahl	min ⁻¹	16 200	4 520	3 560	2 000	1 000	780
Luftverbrauch	l/s	13	13	13	13	13	13
Radiale Wellenbelastung	N	1 400	1 400	1 400	1 400	1 400	1 400
Axiale Wellenbelastung	N	1 200	1 200	1 200	1 200	1 200	1 200
Zuluft-Schlauch Ø	mm / i	13	13	13	13	13	13
Abluft-Schlauch Ø	mm / i	16	16	16	16	16	16
Gewicht	kg	1,1	1,1	1,1	1,1	1,5	1,5
Länge L	mm	129,5	129,5	129,5	129,5	164,5	164,5

Leistung und Drehzahl bei 6,3 Bar Betriebsdruck

Type Standard		MUD 53-220	MUD 53-110	MUD 53-65	MUD 53-45	MUD 53-27	MUD 53-20
Flansch	Bestell-Nr.	60028-52-5	60031-23-5	60031-22-5	60031-21-5	—	—
Deckel	Bestell-Nr.	60025-29-5	60025-17-5	60025-19-5	60025-35-5	60025-21-5	60025-37-5
Lastdrehzahl	min ⁻¹	220	110	65	45	27	20
Lastdrehmoment	Nm	23	44	75	108	176	238
Startdrehmoment	Nm	34	66	112	162	265	358
Drehmoment max.	Nm	45	88	150	216	352	476
Leerlaufdrehzahl	min ⁻¹	440	220	130	90	54	40
Luftverbrauch	l/s	13	13	13	13	13	13
Radiale Wellenbelastung	N	1 400	3 900	3 900	3 900	5 600	5 600
Axiale Wellenbelastung	N	1 200	1 800	1 800	1 800	2 800	2 800
Zuluft-Schlauch Ø	mm / i	13	13	13	13	13	13
Abluft-Schlauch Ø	mm / i	16	16	16	16	16	16
Gewicht	kg	1,5	2,4	2,4	2,4	5,4	5,4
Länge L	mm	164,5	213	213	213	269,5	269,5

Leistung und Drehzahl bei 6,3 Bar Betriebsdruck

Umsteuerbar 0,53 kW – abwürgefest, ölfrei



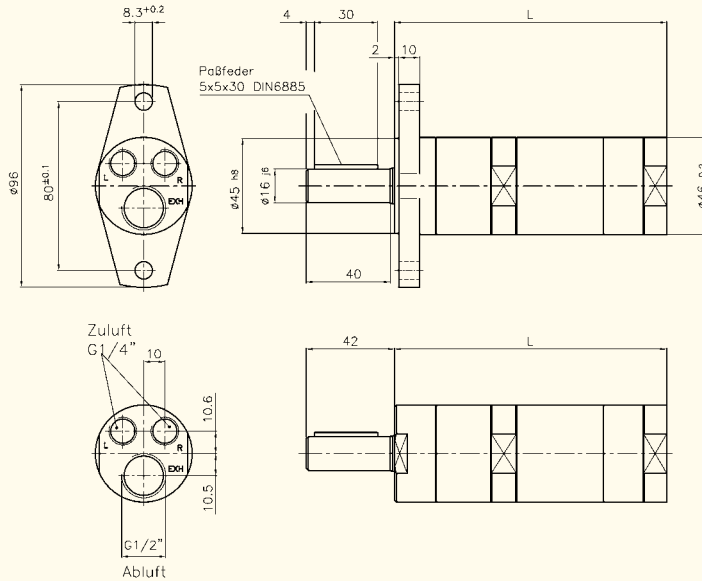
Bestell-Nr. für
ATEX auf Anfrage



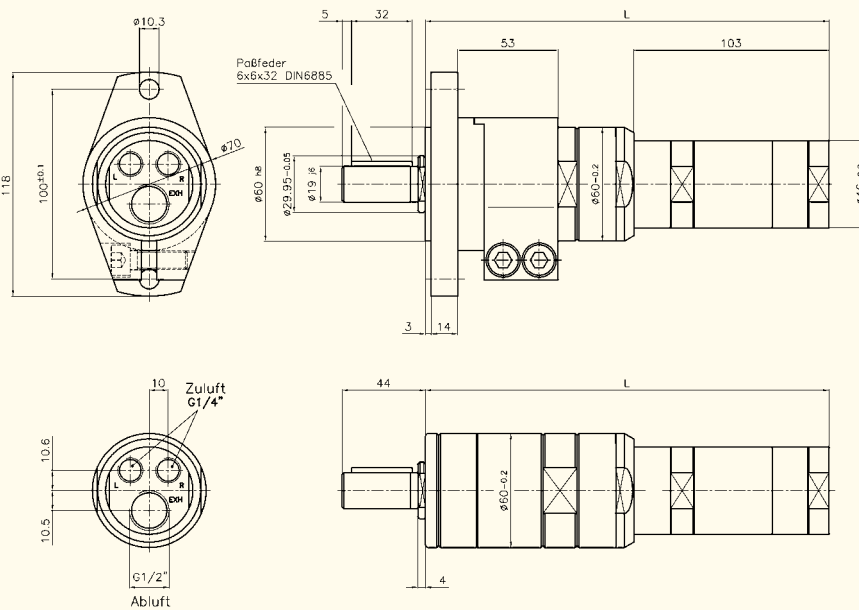
3D Step-Dateien Motorauswahl easy
→ www.mannesmann-demag.com



Abmessungen (mm)
MUD 53-8100 bis -220



MUD 53-110 bis -45



MUD 53-27 und -20

